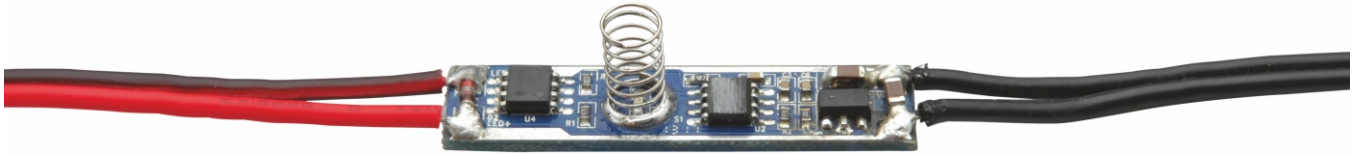


PWM PROFILE SENSOR TOUCH DIMMER L51408x



Vorwort

Vielen Dank, dass Sie sich für den MBNLED PWM PROFILE SENSOR TOUCH DIMMER entschieden haben. Bitte lesen Sie diese Anleitung vor der Installation und Inbetriebnahme sorgfältig durch. Falls das Gerät beim Transport beschädigt wurde, benachrichtigen Sie bitte sofort ihren Händler. Bitte unternehmen Sie nichts, bevor Sie ihren Händler kontaktiert haben.

Garantiebestimmungen

Vom Tag des Kaufes an gewähren wir für unsere Produkte bei sachgemäßer Verwendung im Falle von Qualitätsmängeln kostenlose Reparatur oder Austausch, außer in folgenden Fällen:

1. Defekte durch unsachgemäßen Betrieb.
2. Schäden durch unautorisierte Reparatur, Modifikation, falschem Anschluss oder Austausch von Chips.
3. Schäden durch Transport, Vibration usw. nach dem Kauf.
4. Schäden durch Erdbeben, Feuer, Blitzschlag, Verschmutzung oder Überspannung.
5. Schäden durch unsachgemäße Lagerung bei zu hohen Temperaturen, feuchter Umgebung oder in der Nähe von Chemikalien.
6. Wenn das Produkt upgedatet wurde.

Sicherheitshinweise

1. Installieren Sie diesen Dimmer nicht während eines Gewitters, bei starken Magnetfeldern oder Hochspannungsfeldern. Achten Sie auf einen korrekten Anschluss, um das Risiko einer Beschädigung von Komponenten oder eines Kurzschlusses zu minimieren.
2. Stellen Sie immer eine ausreichende Belüftung sicher, um die zulässige Betriebstemperatur einzuhalten.
3. Überprüfen Sie, ob das Netzteil den Leistungsanforderungen des Dimmers entspricht und die Polung korrekt ist.
4. Führen Sie alle Anschlüsse nur im stromlosen Zustand durch und stellen Sie vor der Inbetriebnahme sicher, dass kein Kurzschluss vorhanden ist.
5. Versuchen Sie niemals, das Gerät selbst zu reparieren, anderenfalls erlischt die Herstellergarantie.
6. Zu Informationen über Updates wenden Sie sich bitte an Ihren Händler.

1. Produktbeschreibung

Der MBNLED PWM PROFILE SENSOR TOUCH DIMMER ermöglicht das Aus- und Einschalten sowie stufenloses Dimmen von Flex Strips. Die Bedienung erfolgt berührungslos. Die einfache Anschließbarkeit sowie intuitive Bedienung rundet das positive Erscheinungsbild ab.

1. Technische Daten

Modell	MBNLED PWM PROFILE SENSOR TOUCH DIMMER
Eingangsspannung	DC 12 V / 24 V
Ausgangsspannung	DC 12 V / 24 V
Ausgangsstrom	max. 3A
Ausgangsleistung	36 W / 72 W
Umgebungstemperatur	-10°C – 45°C
Abmessungen	42 mm × 10 mm x 6-11 mm (LxBxT)
Netto-Gewicht	10 g

2. Eigenschaften

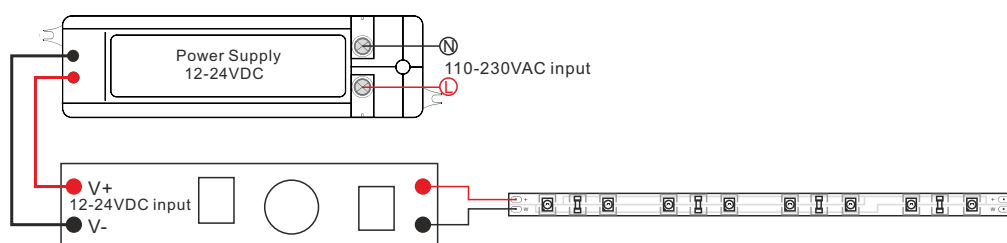
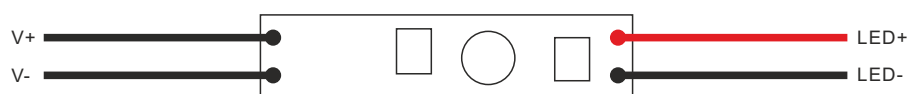
1. Stufenlose Dimmung
2. Berührungslose Steuerung, z. B. durch Kunststoffabdeckung
3. Je nach Ausstattung mit blauer, weißer oder ohne Positions-LED



3. Bedienung

1. Kurzes Drücken: AN / AUS
2. Langes Drücken: Dimmung heller / dunkler
3. Erneutes langes Drücken: Dimmung in entgegengesetzter Richtung

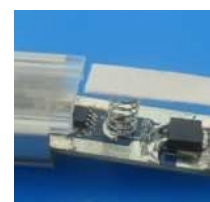
4. Anschlußdiagramm



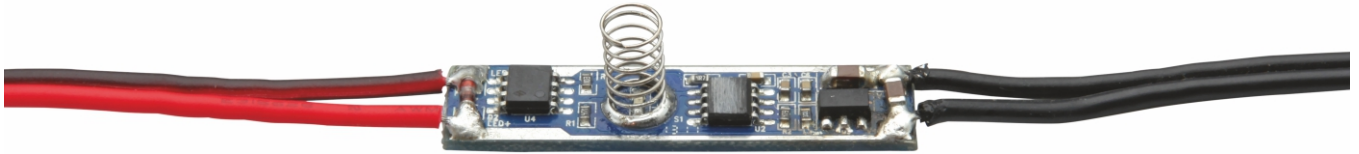
PWM PROFILE SENSOR TOUCH DIMMER nur bei ausgeschalteter Zuleitung ins Profil einführen

Bei Einbau in Räumen mit hoher Luftfeuchtigkeit muss das Profil gegen eindringendes Wasser geschützt werden, da sonst die Sensibilität des Dimmers beeinträchtigt werden kann

Um beim Einführen die Abdeckung vor Zerkratzen zu schützen verwenden Sie bitte ein festes Papierstück, wie im Bild dargestellt.



PWM PROFILE SENSOR TOUCH DIMMER L51408x



Preface

Thanks for choosing MBNLED PWM PROFILE SENSOR TOUCH DIMMER. Before installation and use, we strongly recommend you to read this manual carefully. If the device has been damaged during transport, please report this to your supplier immediately. Please don't take any action without contacting your supplier first

Limited Warranty

In case of quality problems we provide free repair or replacement within one year from the day of purchase, if this product has been used properly in accordance with the user's manual, except in following cases:

1. Any defects caused by wrong operation.
2. Any damages caused by unauthorized removal, maintenance, modifying, incorrect connection and replacement of chips.
3. Any damages due to transportation, vibration etc. after purchase.
4. Any damages caused by earthquake, fire, lightning, pollution and abnormal voltage.
5. Any damages caused by negligence, inappropriate storing at high temperatures and humidity or near harmful chemicals.
6. Product has been updated

Safety Warnings

1. Please don't install this dimmer during thunderstorms, intense magnetic or high-voltage electrical fields. To reduce the risk of component damage and fire caused by a short circuit, make sure, that all connections are correct.
2. Always be sure to mount this unit in an area with proper ventilation to avoid overheating.
3. Check voltage and power requirements of the dimmer as well as the polarity of the power supply.
4. Never connect any cables while power is on and always assure correct connections to avoid short circuits before switching on.
5. Never attempt any repairs yourself; otherwise the manufacturer's warranty will be void.
6. For update information please consult your supplier.

1. Product Description

MBNLED PWM PROFILE SENSOR TOUCH DIMMER allows switching ON and OFF as well stepless dimming of Flex Strips. Operation take place by a touchless sensor. Easy connection, as well as the intuitive usage, round up a positive appearance of the product.

1. Technical Data

Modell	MBNLED PWM PROFILE SENSOR TOUCH DIMMER
Input voltage	DC 12 V / 24 V
Output voltage	DC 12 V / 24 V
Output current	max. 3A
Output power	36 W / 72 W
Ambient temperature	-10°C – 45°C
Dimensions	42 mm × 10 mm x 6-11 mm (LxWxH)
Net weight	10 g

2. Specifications

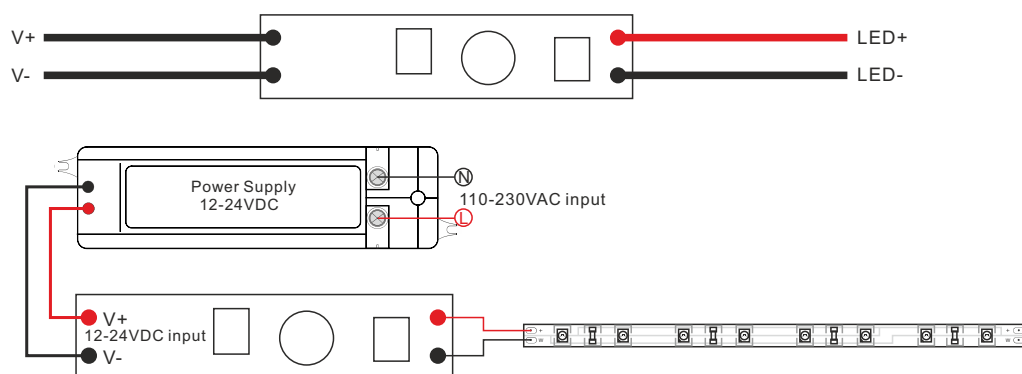
1. Stepless dimming
2. Touchless controll, for example through plastic cover
3. Depending on configuration with blue, white or without position-LED



3. Usage manual

1. Short press: ON / OFF
2. Long press: Dimming brighter/darker
3. Next long presses: Dimming in opposite direction

4. Connection diagramm



DO NOT insert PWM PROFILE SENSOR TOUCH DIMMER when power line is ON

When installed in rooms with high humidity, the profile must be secured against incoming water, as it will have impact on sensitivity of dimmer.

To prevent cover from scratching during insertion, please use a strong piece of paper, like shown on the picture.

