

## PROLED DOWNLIGHT MODULE 16 COB - L7102xxC

### Eigenschaften:

- CITIZEN LED Warm Weiß oder Neutral Weiß
- Leistungsaufnahme 13 Watt
- Metallgehäuse rund
- Montageringfarbe Weiß, Silber oder Schwarz (nicht im Lieferumfang)
- Abstrahlwinkel 22°, 36° oder 60°
- Spannungsversorgung 350 mA Konstantstrom (Treiber nicht im Lieferumfang)
- Dimmbar mit speziellen 350 mA Konstantstromdimmer oder 350 mA Konstantstromtreiber
- Umgebungstemperatur -10° C bis +45° C
- CE-konform mit den zutreffenden europäischen Richtlinien

### Warnhinweise:

1. Nur für Innenbereich vorgesehen
2. Stellen Sie sicher, dass die Verpackung umweltgerecht entsorgt wird
3. Falls ein Kabel beschädigt ist, benutzen Sie nicht die Leuchte
4. Wir empfehlen den Einbau durch einen Fachbetrieb, der mit diesen Leuchten vertraut ist
5. Nicht direkt in das Leuchtmittel schauen

### Sicherheit:

Beauftragen Sie mit der Installation eine Elektro-Fachkraft. Für Leuchten, die nicht gemäß den europäischen Sicherheitsrichtlinien installiert wurden, entfällt jeder Haftungsanspruch. Der Hersteller übernimmt keine Haftung für Schäden, die durch unsachgemäßen Einsatz oder Montage entstehen. Werden nachträglich Änderungen an der Leuchte vorgenommen, so gilt derjenige als Hersteller, der diese Änderungen vornimmt. Strahler nicht mit wärmedämmenden Stoffen abdecken. Nur für den Innenbereich geeignet. Schutzart IP20

### Montage:

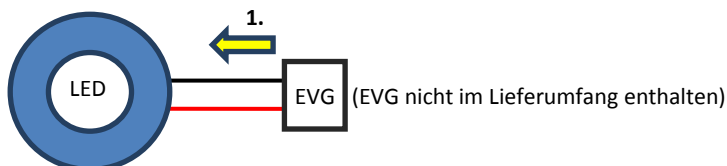
Beachten Sie vor Inbetriebnahme unbedingt die Reihenfolge der einzelnen Installationsschritte, da es ansonsten zu einer Beschädigung der LED kommen kann.

1. Schalten Sie vor Beginn der Arbeiten an der Leuchte die Stromzufuhr ab. Falls ein Sicherungskasten vorhanden ist, entfernen Sie die dazugehörige Sicherung und sichern diese gegen unbeabsichtigtes Einschalten.
2. Schließen Sie die Leuchte an einen Konstantstromtreiber mit 350 mA (sekundäre Seite) an.
3. Verbinden Sie anschließend die primäre Seite des Treibers mit dem Stromkreis (230 V).
4. Stellen Sie sicher, dass keine Leitung oder Litzen lose sind
5. Stellen Sie sicher, dass durch den Leuchten Einbau keine Feuerschutzbestimmungen verletzt werden
6. Falls Sie diese Anleitung nicht verstehen, kontaktieren Sie bitte einen Fachmann

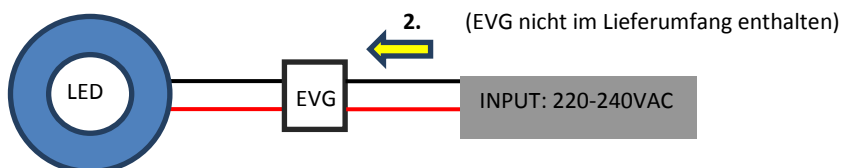


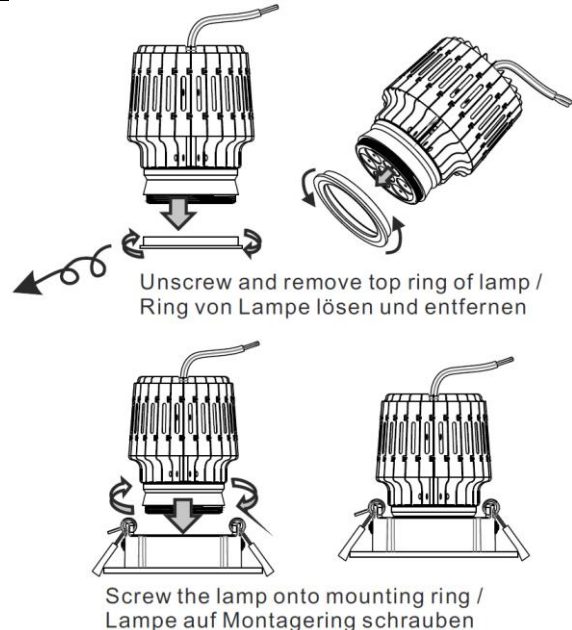
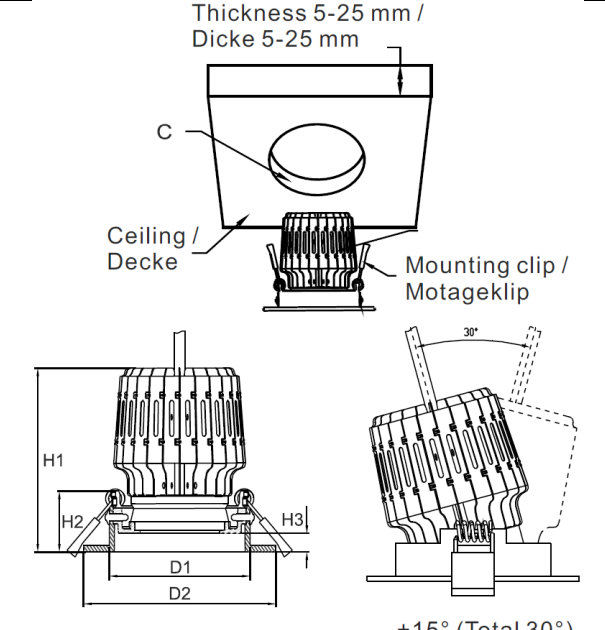
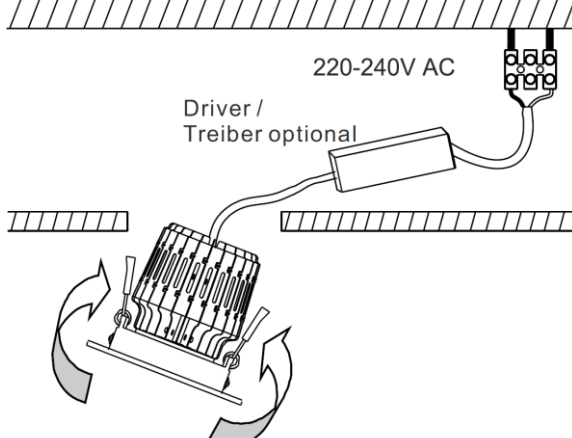
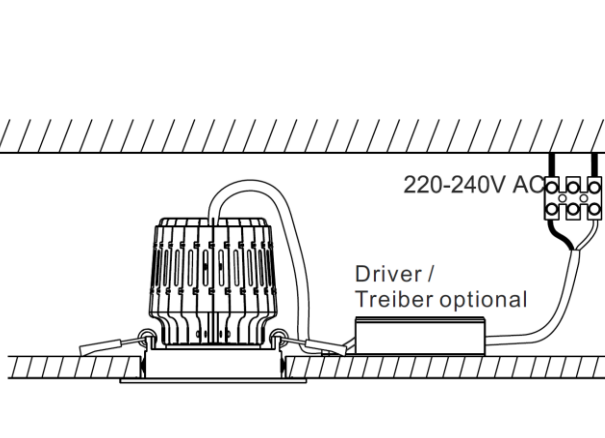

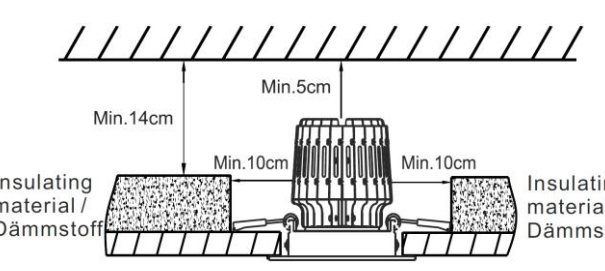
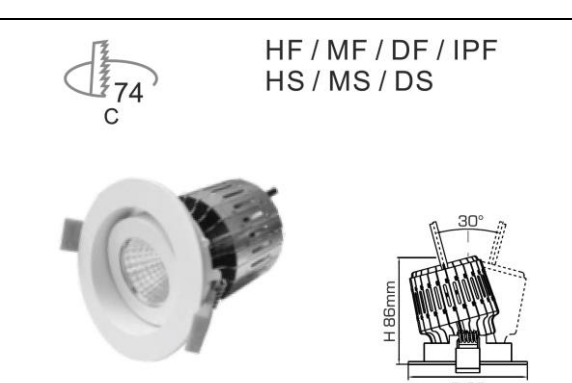
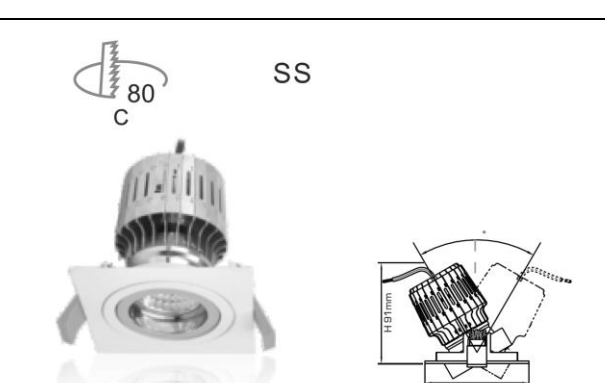
**Reihenfolge beachten, ansonsten Beschädigung der LED:**

Erst



Dann



 <p>Unscrew and remove top ring of lamp / Ring von Lampe lösen und entfernen</p> <p>Screw the lamp onto mounting ring / Lampe auf Montagering schrauben</p>	 <p>Thickness 5-25 mm / Dicke 5-25 mm</p> <p>Ceiling / Decke</p> <p>Mounting clip / Montageklip</p> <p>±15° (Total 30°)</p>
 <p>220-240V AC</p> <p>Driver / Treiber optional</p>	 <p>220-240V AC</p> <p>Driver / Treiber optional</p>
 <p><b>NO COVER ALLOWED / NICHT ABDECKEN</b></p>	 <p>Min. 14cm</p> <p>Min. 5cm</p> <p>Min. 10cm</p> <p>Min. 10cm</p> <p>Insulating material / Dämmstoff</p> <p>Insulating material / Dämmstoff</p>
 <p>74 C</p> <p>HF / MF / DF / IPF HS / MS / DS</p> <p>H 86mm</p> <p>D 90</p>	 <p>80 C</p> <p>SS</p> <p>H 97mm</p> <p>D 88</p>

07.13 Technische Änderungen vorbehalten

**PROLED DOWNLIGHT MODULE 16 COB - L7102xxC**

**Characteristics:**

- CITIZEN LED Warm White or Neutral White
- Power consumption 13 Watt
- Metall housing round
- Mounting ring colour White, Silver or Black (not included)
- Beam angle 22°, 36° or 60°
- Driver 350 mA constant current (driver not included)
- Dimmable with special 350 mA constant current dimmer or 350 mA constant current driver
- Operating temperature range -10° C till +45° C
- CE compliant with applicable European directives

**Warning:**

1. For indoor use only
2. Please ensure that the packaging is disposed of in a safe environment
3. If cable is defected, do not use luminaire
4. We do recommend that a qualified electrician should be used to install the products
5. Do not look at the lighted lamp directly

**Safety indices:**

Be sure to have a qualified electrician complete installation. The customer is not entitled to claim for any lights installed without observing European safety directives. The manufacturer is then discharged from liability when damage is caused by improper use or installation. If any luminaire is subsequently modified, the person responsible for the modification shall be considered as manufacturer. Do not cover lamps with heat-insulating materials. For indoor use only. Protection class IP20.

**Installation:**

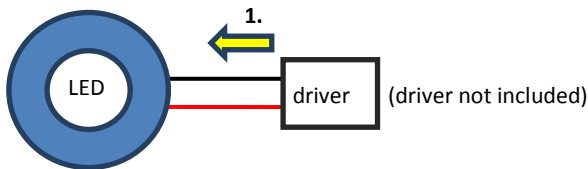
Please follow the sequence of installation step by step. Non-observance can lead to damage of LED.

1. Switch off the electricity at the mains before commencing installation or lamp change and (if a fuse box is installed) remove the appropriate circuit fuse to avoid accidental switching on of the mains supply.
2. Connect to a constant current driver 350 mA (secondary side)
3. Connect primary side of driver to power supply (230V)
4. Make sure all connections are tight with no loose strands
5. Ensure fire regulations are not breached when fitting your lights
6. If you are in any doubt regarding these instructions, consult a qualified electrician

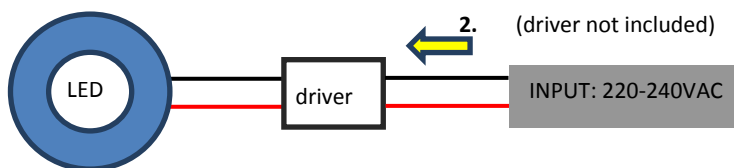


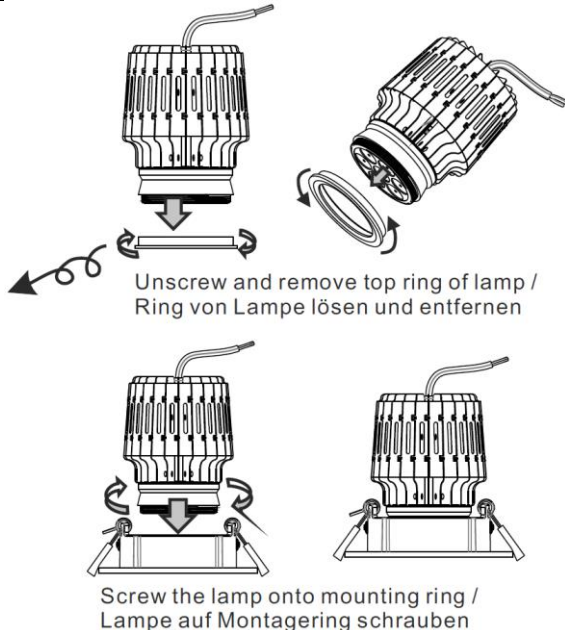
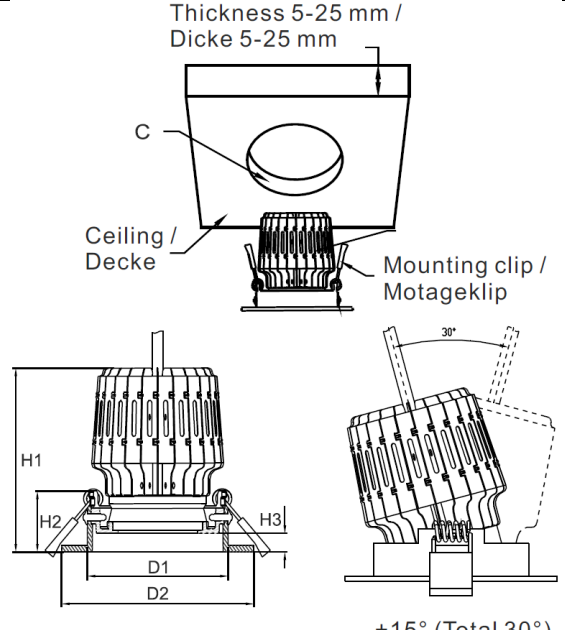
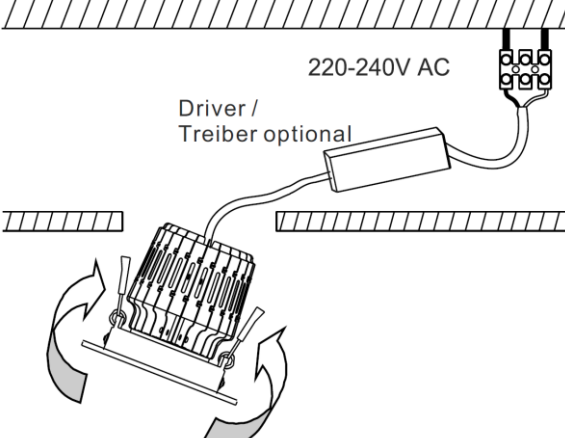
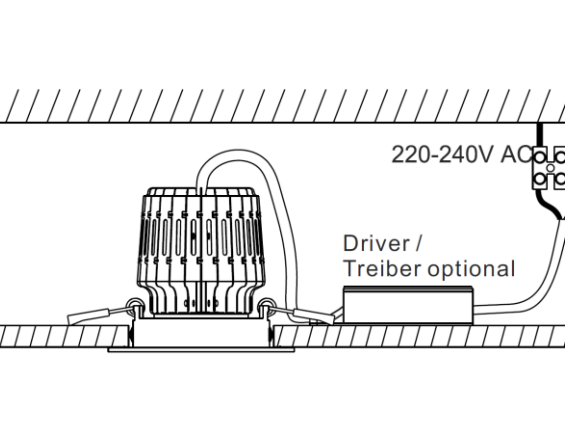

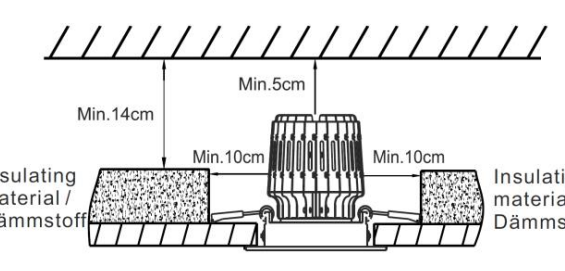
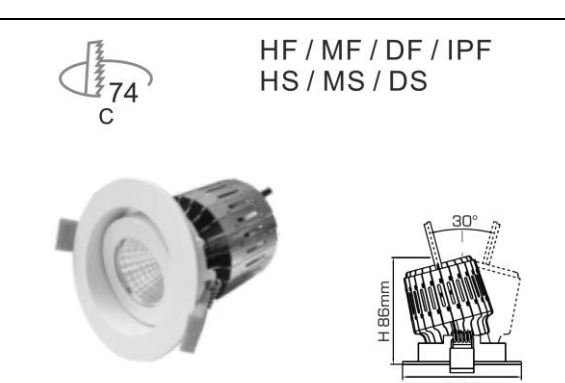
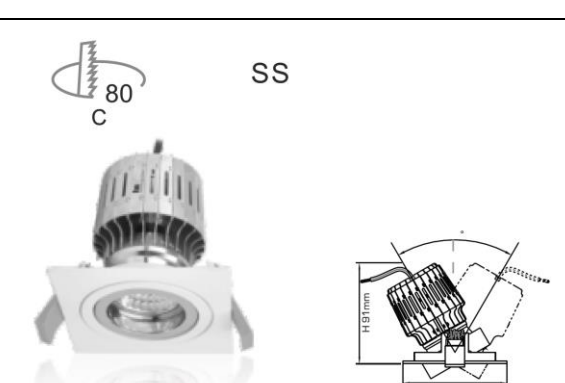
**Please follow the sequence, if not destroying of LED:**

**First**



**Second**



 <p>Unscrew and remove top ring of lamp / Ring von Lampe lösen und entfernen</p> <p>Screw the lamp onto mounting ring / Lampe auf Montagering schrauben</p>	 <p>Thickness 5-25 mm / Dicke 5-25 mm</p> <p>Ceiling / Decke</p> <p>Mounting clip / Montageklip</p> <p><math>\pm 15^\circ</math> (Total <math>30^\circ</math>)</p>
 <p>220-240V AC</p> <p>Driver / Treiber optional</p>	 <p>220-240V AC</p> <p>Driver / Treiber optional</p>
 <p><b>NO COVER ALLOWED / NICHT ABDECKEN</b></p>	 <p>Min. 14cm</p> <p>Min. 5cm</p> <p>Min. 10cm</p> <p>Min. 10cm</p> <p>Insulating material / Dämmstoff</p> <p>Insulating material / Dämmstoff</p>
 <p>74 C</p> <p>HF / MF / DF / IPF HS / MS / DS</p> <p>H 86mm</p> <p><math>30^\circ</math></p> <p>D 90</p>	 <p>80 C</p> <p>SS</p> <p>H 91mm</p> <p>D 88</p>

07.13 Technical amendments reserved